

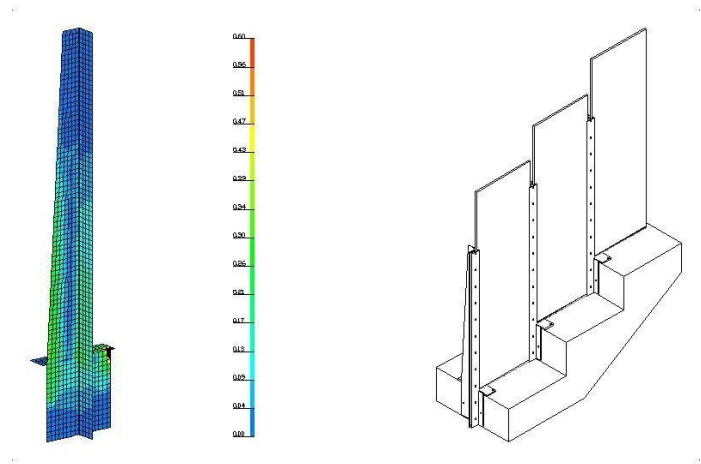
Anton Niederegger Dipl. Bauingenieur ETH/HTL/SIA  
Philipp Niederegger Dr.sc. ETH / Dipl. Bauingenieur ETH/SIA  
Christian Schwarz Dipl. Bauingenieur HTL/STV

## Absperrung Stadion Letzigrund, Zürich

### Nachweis Stahlteile & Befestigung an Betontritt

#### Auftraggeber:

Martin Rutz  
Steinacker 13  
9556 Affeltrangen



#### Bearbeitungszeitraum:

November 2011

#### Auftragsumfang:

- Statische Nachweise der Stahlteile inkl. Verdübelung in die Betonunterkonstruktion nach Eurocode